

- ¿POR QUÉ JOHN LENNON LLEVA FALDA? – Ficha Técnica

- **COMPAÑÍA:** La Palabra Teatro
- **ESPECTÁCULO:** ¿Por qué John Lennon lleva falda?
- **DURACIÓN:** 60 minutos
- **DRAMATURGIA:** Claire Dowie
- **DIRECCIÓN:** Jaime-Glyn Bale
- **ILUMINACIÓN/SONIDO:** Almudena Oneto
- **COORDINACIÓN TÉCNICA:** Almudena Oneto
Almudena.oneto@gmail.com
(+34) 666241875
- **VESTUARIO:** La Palabra

1. PERSONAL TÉCNICO:

- PERSONAL TÉCNICO QUE APORTA LA COMPAÑÍA

EQUIPO TÉCNICO PARA MONTAJE Y FUNCIÓN	
ILUMINACIÓN / SONIDO	1

- PERSONAL TÉCNICO QUE APORTA EL TEATRO

EQUIPO TÉCNICO PARA MONTAJE Y FUNCIÓN	
COORDINACIÓN TÉCNICA	1
REGIDURÍA	
ILUMINACIÓN	1
SONIDO	1
PERSONAL DE SALA	1

2. NECESIDADES ESPECÍFICAS DEL ESPECTÁCULO:

- El espacio de trabajo debe estar limpio para la realización del montaje, se adjunta plano de iluminación para el aforo del espacio escénico.
- El transporte de todo el material aportado por la compañía se realizará en un coche, reservando un espacio de carga y descarga adecuado al mismo.
- El equipo técnico del espacio se quedará el tiempo necesario para el montaje, según los horarios de montaje acordados. Si se realizaran modificaciones se consensuarían entre la coordinación técnica de la compañía y el/la jefe/a técnico/a del espacio.
- El tiempo estimado de montaje y prueba de luces y sonido son 4 horas. Desmontaje 1 hora. Carga y descarga 15 minutos.
- ESPACIO:
 - Dimensiones mínimas: 4,5 metros de ancho, 4,5 metros de profundidad y 4 metros de altura.
 - Dimensiones ideales: 7 metros de ancho, 6 metros de profundidad y 6 metros de altura.
- Se dispondrá de camerinos para 1 persona equipado con espejo, mesa, silla, ropero, toalla, agua y tomas de corriente.
- El horario previsto se modificará siempre en mutuo acuerdo con el/la coordinador/a del espacio.

3. NECESIDADES TÉCNICAS:

ILUMINACIÓN	
Control y Regulación	20 canales de dimmer de 2.000w por canal. Mesa de control de iluminación programable.
Estructura	1 vara de frontales en platea 3 varas electrificadas en escenario
Proyectores	13 PC de 1.000w 6 Fresnel de 1.000w 8 Recortes Zoom 15/30 1.000w
Accesorios	13 viseras para PC y 6 para fresnel
Otras necesidades	30.000W de potencia

Nota Importante: Tanto el material de iluminación, como los canales de dimmer y las estructuras pueden ser reducidas y/o modificadas según las necesidades de cada espacio.

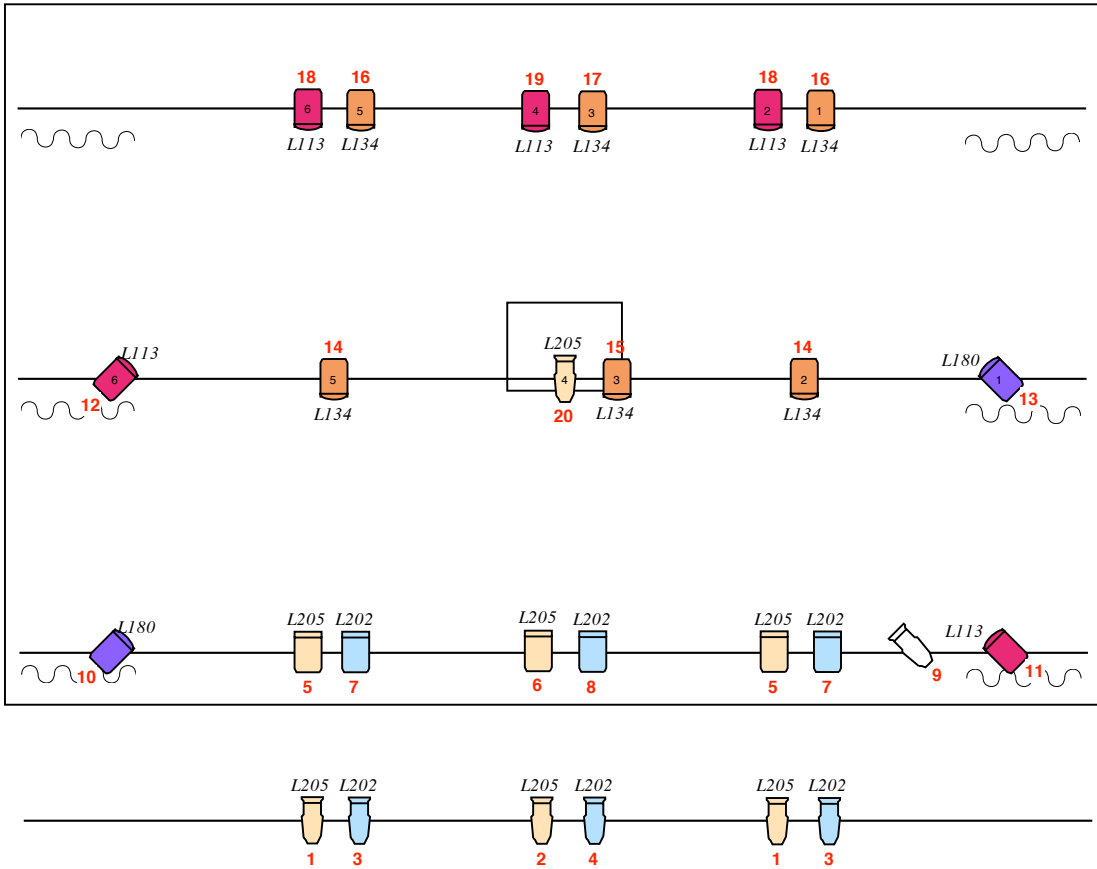
SONIDO	
Control	Mesa: entrada auxiliar + 4 envíos
Material	Reproductor de CD 2 monitores en escenario

- **Notas:** La potencia de P.A. será definida en función del aforo de la sala o recinto, con una definición clara y coherente capaz de suministrar 120 dB con una respuesta en frecuencia uniforme de 20h a 20 Khz en todo el área de audiencia.


Todos los materiales descritos son necesarios e imprescindibles.
Cualquier modificación debe de ser aprobada por la coordinadora técnica de la compañía: **Almudena Oneto**, tfno. **(+34) 666241875**
almudena.oneto@gmail.com


4. PLANO DE ILUMINACIÓN:


La Palabra
Teatro



LEYENDA

8 Recorte Zoom 15/30 

13 PC 1.000 w c/v 

6 Fresnel 1.000 w c/v 

20 canales de dimmer
2.000w / canal

¿Por qué John Lennon lleva falda?

Venue: General / Nov-14
Designer: Alमुdena Oneto